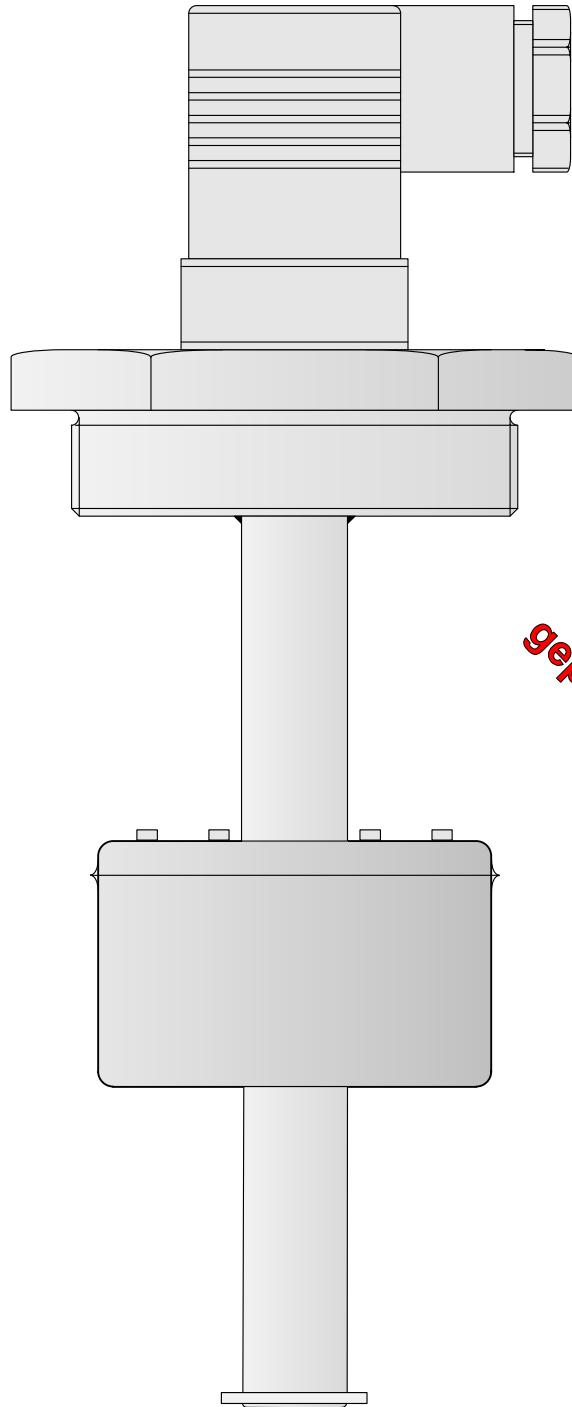


# Messwertaufnehmer



*Jetzt mit PE-Schwimmer!  
geprüft nach KTW-Empfehlung  
DVGW zugelassen*

## MWA 2

**KROMA**  
FÜLLSTANDSMESSTECHNIK GmbH  
Rostocker Straße 9-10 D-39124 Magdeburg  
Telefon: +49(0)391/2538744 Fax: +49(0)391/2538745  
E-Mail: info@KROMA.eu Internet: www.KROMA.eu

# Messwertaufnehmer MWA 2

## Beschreibung

KROMA-Messwertaufnehmer MWA 2 dienen zur kontinuierlichen Messung von Füllständen in Behältern mit Flüssigkeiten mittels Schwimmer. Der Messwertaufnehmer kann in verschiedenen Anschlussarten (AA) und mit einer Gleitrohrlänge (L) bis zu drei Metern geliefert werden. Ein Magnet in einem Ringschwimmer schaltet im Gleitrohr befindliche Reedkontakte, die den Abgriff eines Potentiometers bilden. Der elektrische Ausgang ist ein analoges, füllstandsproportionales Widerstandssignal. Die Reedkontakte sind in einem Abstand (Raster) von 10 mm bzw. 20 mm angeordnet. Mit einer 3-adrigen Leitung können mehrere KROMA-Bandanzeigeegeräte BAZ, KROMA-Grenzwertschalter GWS oder KROMA-Messwertumformer MWU an einen KROMA-Messwertaufnehmer MWA 2 angeschlossen werden.

## Besondere Merkmale

- nur ein bewegliches Teil - der Schwimmer
- Flansch und Gleitrohr aus Edelstahl
- 6-Kammer-Sicherheits-Schwimmer aus Polyamid (z.B. für Dieselmotorkraftstoff) oder Polyethylen für Trinkwasser
- variable Montage durch viele Anschlussarten
- hoher Schutzgrad IP 65
- geprüft nach Bahn-Norm BN 411002 / EN 50155 (geeignet für Schienenfahrzeuge)

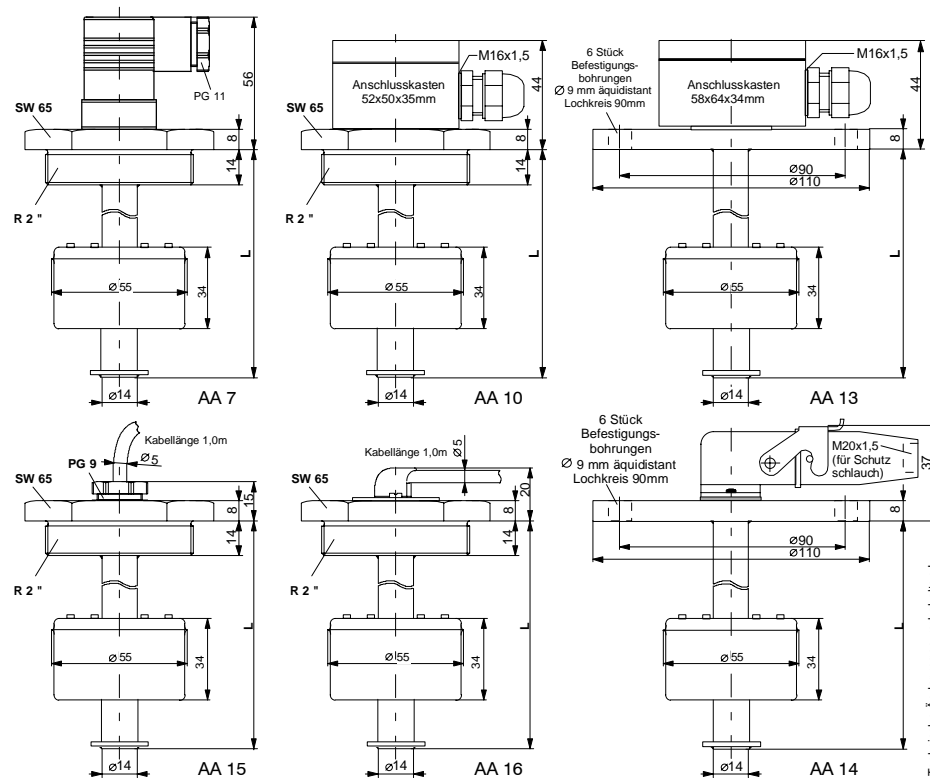
## Technische Daten

Gesamtwiderstand:	2 - 10 KOhm
Speisestrom:	< 5 mA
Schaltung:	3-Leiter-Potentiometer
Raster:	10 mm bzw. 20 mm, als Sonderausführung 5mm
Gleitrohr:	Länge $L_{max} = 3 \text{ m}$ , $\varnothing D = 14 \text{ mm}$
Anschlussart:	siehe Maßbilder
Anschluss:	siehe Maßbilder
Flüssigkeitstemperatur:	-40°C bis +70°C
Lagertemperatur:	-55°C bis +70°C
Betriebsdruck:	$\leq 1 \text{ bar}$
Dichte:	$\geq 700 \text{ kg/m}^3$
Schwingungssicherheit:	7,9 m/s <sup>2</sup> (5 - 150 Hz)
Stoßsicherheit:	50 m/s <sup>2</sup>

## Bestellbezeichnung

KROMA-Messwertaufnehmer **MWA 2** **MWA 2.710-500-Ed**  
 Anschlussart "7" = AA7 (andere siehe Übersicht)  
 Raster "1" = 20 mm, "2" = 10 mm, "3" = 5 mm  
 Einbaulage "0" von oben, "1" von unten  
 Länge L = **500 mm**  
 Materialkennzeichen „Ed“= Edelstahl, „Ms“= Messing, „Tw“ = trinkwasserzugelassen

## Maßbild



## Anschlussbelegung

