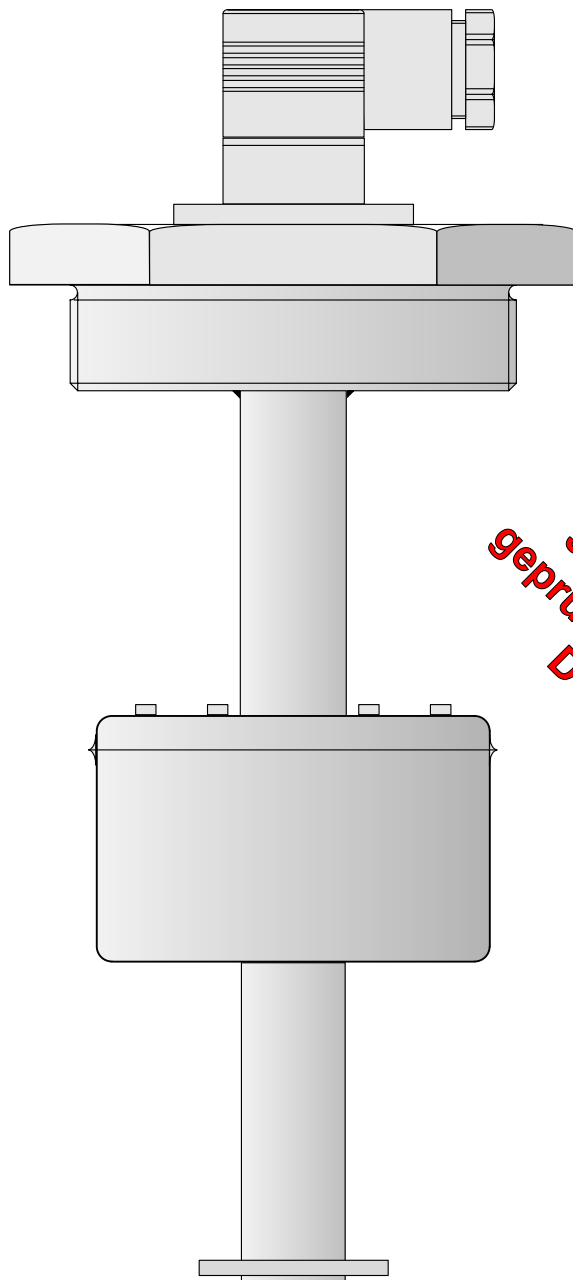


Messwertaufnehmer

mit integrierten Grenzschaltern für Minimum und Maximum



*Jetzt mit PE-Schwimmer!
geprüft nach KTW-Empfehlung
DVGW zugelassen*

MWAG 2

KROMA
FÜLLSTANDSMESSTECHNIK GmbH
Rostocker Straße 9-10 D-39124 Magdeburg
Telefon: +49(0)391/2538744 Fax: +49(0)391/2538745
E-Mail: info@KROMA.eu Internet: www.KROMA.eu

Messwertaufnehmer MWAG 2 mit integrierten Grenzschaltern

Beschreibung

KROMA-Messwertaufnehmer MWAG 2 dienen der kontinuierlichen Messung von Füllständen in Behältern mit Flüssigkeiten und gleichzeitiger Meldung von Minimum und Maximum. Der Füllstand wird mit einem Sechskammer-Sicherheitschwimmer erfasst. Ein Magnet im Ringschwimmer schaltet im Gleitrohr befindliche Reedkontakte, die den Abgriff eines Potentiometers bilden. Der elektrische Ausgang ist ein analoges, füllstandsproportionales Widerstandssignal. Die Reedkontakte sind in einem Abstand (Raster) von 10 mm bzw. 20 mm angeordnet. Gleichzeitig betätigt der Schwimmer kurz vor Erreichung des maximalen bzw. minimalen Füllstandes den jeweiligen Grenzschalter. Der MWAG 2 erfüllt, neben der Messung des Füllstandes, die Aufgaben eines Grenzschalters bei maximaler bzw. minimaler Füllhöhe.

Es können mehrere KROMA-Bandanzeigergeräte BAZ oder KROMA-Messwertumformer MWU an den Widerstandsgeber eines KROMA-Messwertaufnehmer MWAG 2 angeschlossen werden.

Der Messwertaufnehmer MWAG 2 kann in verschiedenen Anschlussarten (AA) und mit einer Gleitrohrlänge (L) bis zu drei Metern geliefert werden.

Besondere Merkmale

- kontinuierliches Widerstandssignal proportional zur Füllhöhe **und** integrierte potentialfreie Grenzschalter für Minimum und / oder Maximum
- 6-Kammer-Sicherheits-Schwimmer aus Polyamid oder Polyethylen für Trinkwasser
- Gewindestopfen oder Flansch und Gleitrohr aus Edelstahl 1.4571 oder Messing
- hoher Schutzgrad IP 65
- schwingungs- und stoßsicher
- geprüft nach Bahn-Norm BN 411002 / EN 50155 (geeignet für Schienenfahrzeuge)

Technische Daten

Potentiometerwiderstand:	2 - 10 kOhm
Speisestrom (Potentiometer):	< 5 mA
Schaltung:	3-Leiter-Potentiometer
Raster:	10 mm bzw. 20 mm
Grenzschalter:	max. 100V DC; 60V AC; 0,1A; 10VA; potentialfrei
Gleitrohr:	Länge $L_{max} = 3 \text{ m}$, $\varnothing = 14 \text{ mm}$
Anschlussart:	siehe Maßbilder
Anschluss:	siehe Maßbilder
Flüssigkeitstemperatur:	-40°C bis +70°C
Lagertemperatur:	-55°C bis +70°C
Betriebsdruck:	$\leq 1 \text{ bar}$
Dichte:	$\geq 700 \text{ kg/m}^3$
Schwingungssicherheit:	7,9 m/s ² (5 – 150 Hz)
Stoßsicherheit:	50 m/s ²

Bestellbezeichnung (Beispiel)

MWAG 2 . 7 1 0 1 - 500 - Ed

KROMA-Messwertaufnehmer **MWAG 2**

Anschlussart "7" = AA7 (R2"/Stecker) (andere siehe Übersicht)

Raster "1" = 20 mm, "2" = 10 mm

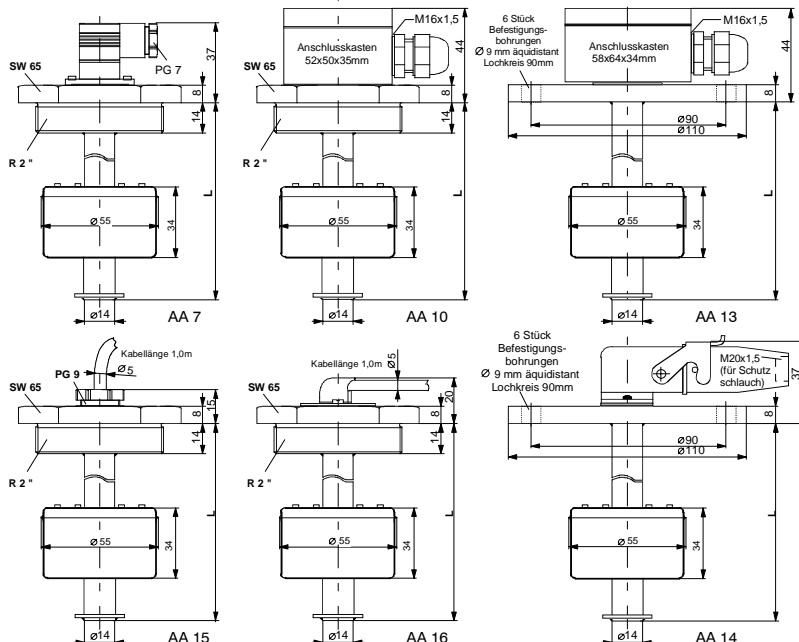
Einbaulage "0" von oben, "1" von unten

Grenzschalter Schließer : "1" Min. und Max., "2" nur Min., "3" nur Max.
Öffner : "4" Min. und Max., "5" nur Min., "6" nur Max.

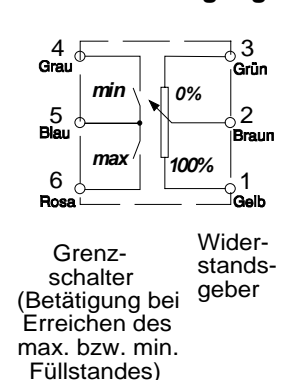
Gesamtlänge L = 500 mm

Materialkennzeichen „Ed“= Edelstahl, "Ms"= Messing, "Tw"= trinkwasserzugelassen

Maßbild



Anschlussbelegung



Technische Änderungen vorbehalten!