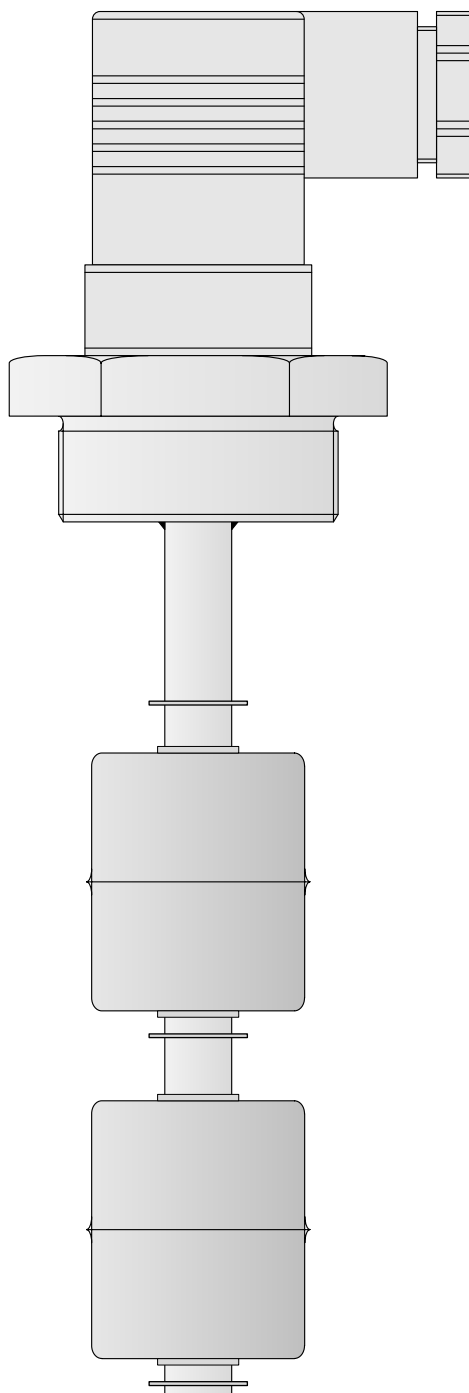


Schwimmerschalter

Miniaturausführung



SS 0

KROMA
FÜLLSTANDSMESSTECHNIK GmbH
Rostocker Straße 9-10 D-39124 Magdeburg
Telefon: +49(0)391/2538744 Fax: +49(0)391/2538745
E-Mail: info@KROMA.eu Internet: www.KROMA.eu

Mini-Schwimmerschalter SS 0

Beschreibung

KROMA-Mini-Schwimmerschalter SS 1 sind Geräte mit besonders minimierten Abmessungen und dienen zur Überwachung von Füllständen in relativ kleinen Behältern mit Flüssigkeiten mittels Schwimmer. Alle die Flüssigkeit berührenden Teile sind aus Edelstahl. Der Schwimmerschalter kann in Anschlussarten (AA 21, AA 22 und AA 23) und mit angepassten Gleitrohrängen von 100mm bis 500mm geliefert werden.

Ein Magnet im Ringschwimmer schaltet einen im Gleitrohr befindlichen Reedkontakt. Ein Schwimmerschalter kann mit einem oder zwei Schwimmern ausgerüstet werden. Jeder Schwimmer schaltet dann den dazu gehörigen Reedkontakt. Die Maße L1 und L2 geben die Füllstandshöhen der Schaltpunkte an, gemessen von der Dichtkante bei Mediumsdichte 1 kg/m³.

Besondere Merkmale

- nur ein bewegliches Teil - der Schwimmer
- sehr kleine Bauform; Ausführung komplett aus Edelstahl
- robuste Ausführung der Anschlussstecker
- schwingungs- und stoßsicher
- je Schaltkontakt ein Schwimmer
- geprüft nach Bahnnorm BN 411002 / EN 50155 (geeignet für Schienenfahrzeuge)

Technische Daten

Kontaktart:	Öffner, Schließer oder Wechsler
Kontaktbelastung:	230V AC; 110V DC; 0,5A; 20 W / VA
Schwimmeranzahl:	1, oder 2
Schwimmerabstand:	min. 45mm
Gleitrohr:	100 ≤ L ≤ 500mm, Ø D = 9 mm
Anschlussart:	siehe Maßbilder
Anschluss:	siehe Schaltbild in mitgelieferter Montageanweisung
Schutzgrad:	IP 65
Flüssigkeitstemperatur:	-25°C bis 70°C
Lagertemperatur:	-55°C bis 70°C
Betriebsdruck:	≤ 6 bar
Dichte:	≥ 800 kg/m ³
Schwingungssicherheit:	5,9 m/s ² (5-150 Hz)
Stoßsicherheit:	50 m/s ²

Bestellbezeichnung

KROMA-Mini-Schwimmerschalter "SS 0"	SS 0 . 21 0 - 1/200 2/100 - 300
Anschlussart: "21" = AA21 (andere siehe Übersicht)	
Einbaulage: "0" von oben (oder "1" von unten)	
Kontaktart "1/" = Öffner bei steigendem Niveau	
"2/" = Schließer bei steigendem Niveau	
"3/" = Wechsler	
Kontakt 1: "1/200" = Öffner bei steigendem Niveau bei L1 = "200" mm	
Kontakt 2: "2/100" = Schließer bei steigendem Niveau bei L2 = "100" mm	
Gesamtlänge L = "300" mm	

Maßbilder

