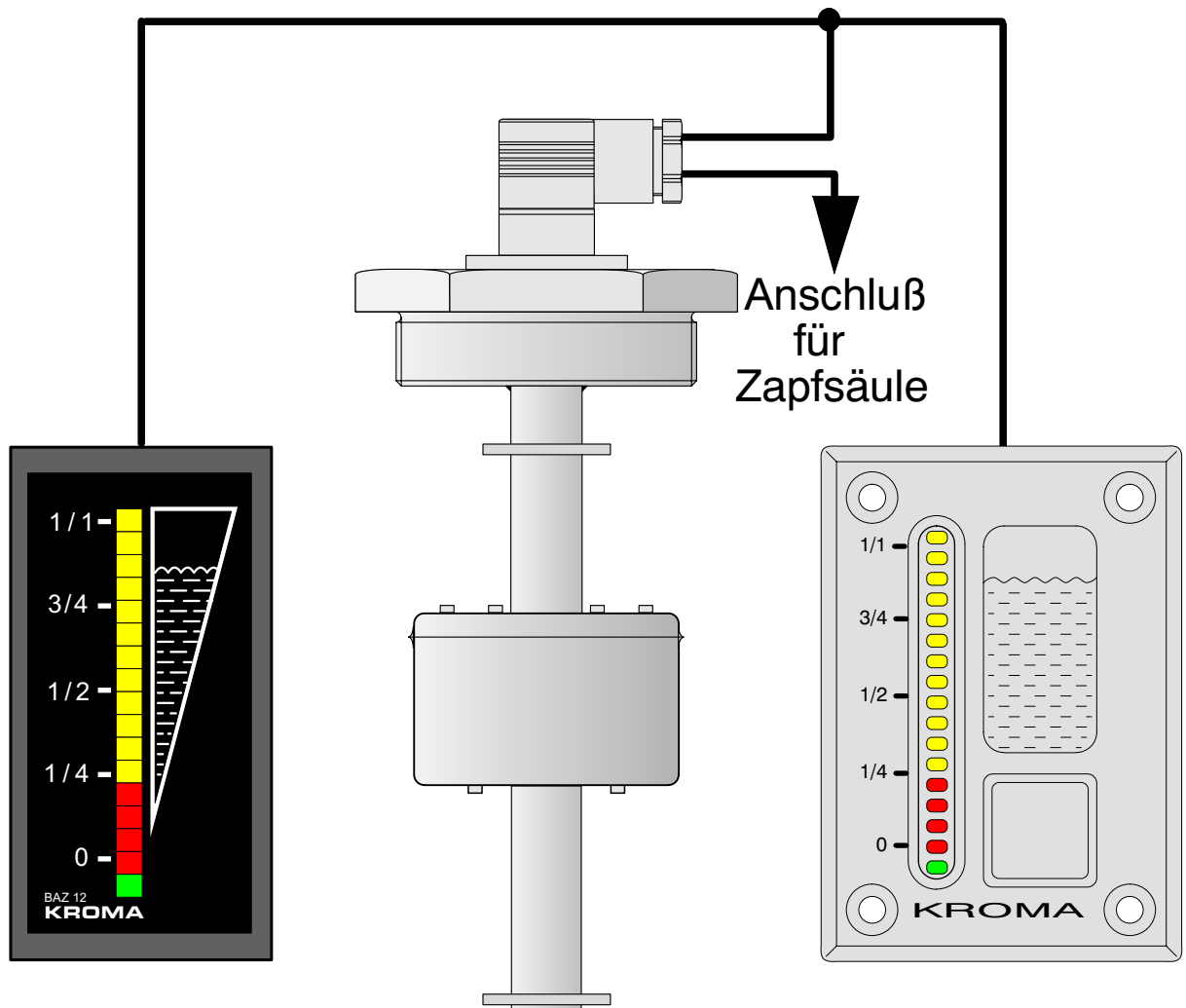


Tankfüllstandsanzeige

mit Standgrenzschalter für Überfüllsicherung



BAZ 12

MWAS 2

BAZ 13



TSA 02

KROMA

FÜLLSTANDSMESSTECHNIK GmbH

Rostocker Straße 9-10 D-39124 Magdeburg

Telefon: +49(0)391/2538744 Fax: +49(0)391/2538745

E-Mail: info@KROMA.eu Internet: www.KROMA.eu

Tankfüllstandsanzeige TSA 02

Beschreibung

Die KROMA-Tankfüllstandsanzeige TSA 02 ist geeignet für Diesel und Heizöl und besteht aus einem KROMA-Messwertaufnehmer MWAS 2, einem KROMA-Bandanzeigegerät BAZ 13 und einem KROMA-Bandanzeigegerät BAZ 12.

Der KROMA-Messwertaufnehmer MWAS 2 ist aus Edelstahl und arbeitet nach dem Schwimmerprinzip. Er kann in verschiedenen Anschlussarten (AA) und Längen (L) bis zu drei Meter geliefert werden. In Abhängigkeit von der Füllstandshöhe gibt der Messwertaufnehmer einen Widerstandswert an die Bandanzeigegeräte, die den Tankfüllstand an dem gut sichtbaren superhellen Leuchtdiodenband anzeigen.

Der KROMA-Messwertaufnehmer MWAS 2 ist zusätzlich mit einem Überfüllschalter (Standgrenzschalter) ausgestattet. Dieser Überfüllschalter öffnet bei maximalem Füllstand und wird beim Betanken über eine 2-adrige Leitung und einen Stecker an die Überfüllsicherung der Zapfsäule angeschlossen.

In den schlagfesten Edelstahlgehäusen des Bandanzeigegerätes BAZ 13 ist der vandalensichere Piezo-Taster integriert, mit denen über ein Zeitglied das Leuchtdiodenband eingeschaltet wird. Das BAZ 13 schaltet sich ca. 15 Sekunden nach der Betätigung des Piezo-Tasters automatisch wieder aus.

Das Bandanzeigegerät BAZ 12 im Norm-Schalttafelgehäuse wird durch einen Taster betätigt.

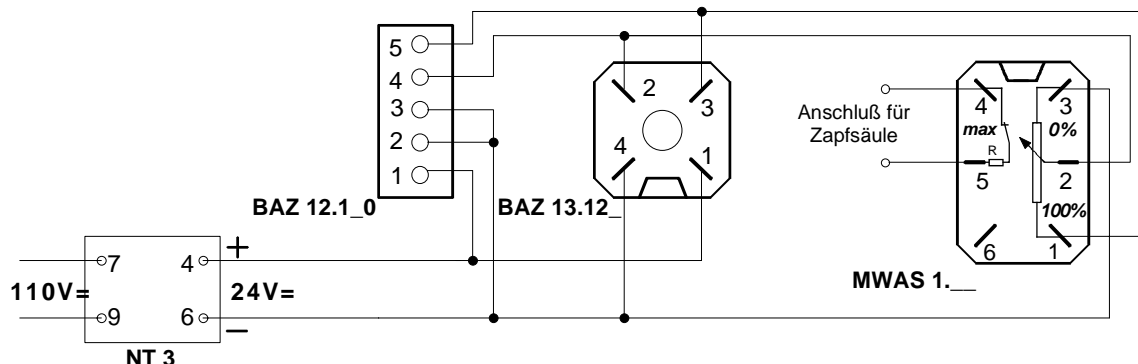
Merkmale

- gut sichtbare, helle Tankfüllstandsanzeige an zwei Stellen
- große Entfernung zwischen Messwertaufnehmer und 2 Bandanzeigegeräten
- schlagfeste, vandalensichere Edelstahlgehäuse des Bandanzeigegerätes BAZ 13
- Überfüllschalter zum Anschluss an die Überfüllsicherung der Zapfsäule
- einfache Montage durch Steckersystem
- schwingungs- und stoßsicher
- geeignet für Fahrzeugeinsatz
- geprüft nach Bahnnorm 411002
- hoher Schutzgrad (IP 65)
- patentrechtlich geschützt

Technische Daten

siehe KROMA-Bandanzeigegerät BAZ 12 und BAZ 13
und KROMA-Messwertaufnehmer MWAS 2

Schaltplan (mit zusätzlichem KROMA Netzteil NT 3)



Bestellbeispiel : TSA 02 bestehend aus:

- 1 Stück KROMA-Messwertaufnehmer mit Standgrenzschalter MWAS 2.
- 1 Stück KROMA-Bandanzeigegerät BAZ 13.124 (Kraftstoff) bzw. BAZ 13.125 (Heizöl)
- 1 Stück KROMA-Bandanzeigegerät BAZ 12.1_0
- 1 Stück KROMA-Anschlusskabel für Messwertaufnehmer KA-MWAS 2 - x HS (x=Länge in m)
- 1 Stück KROMA-Anschlusskabel für Bandanzeigegerät KA-BAZ 13 - x HS (x = Länge in m)