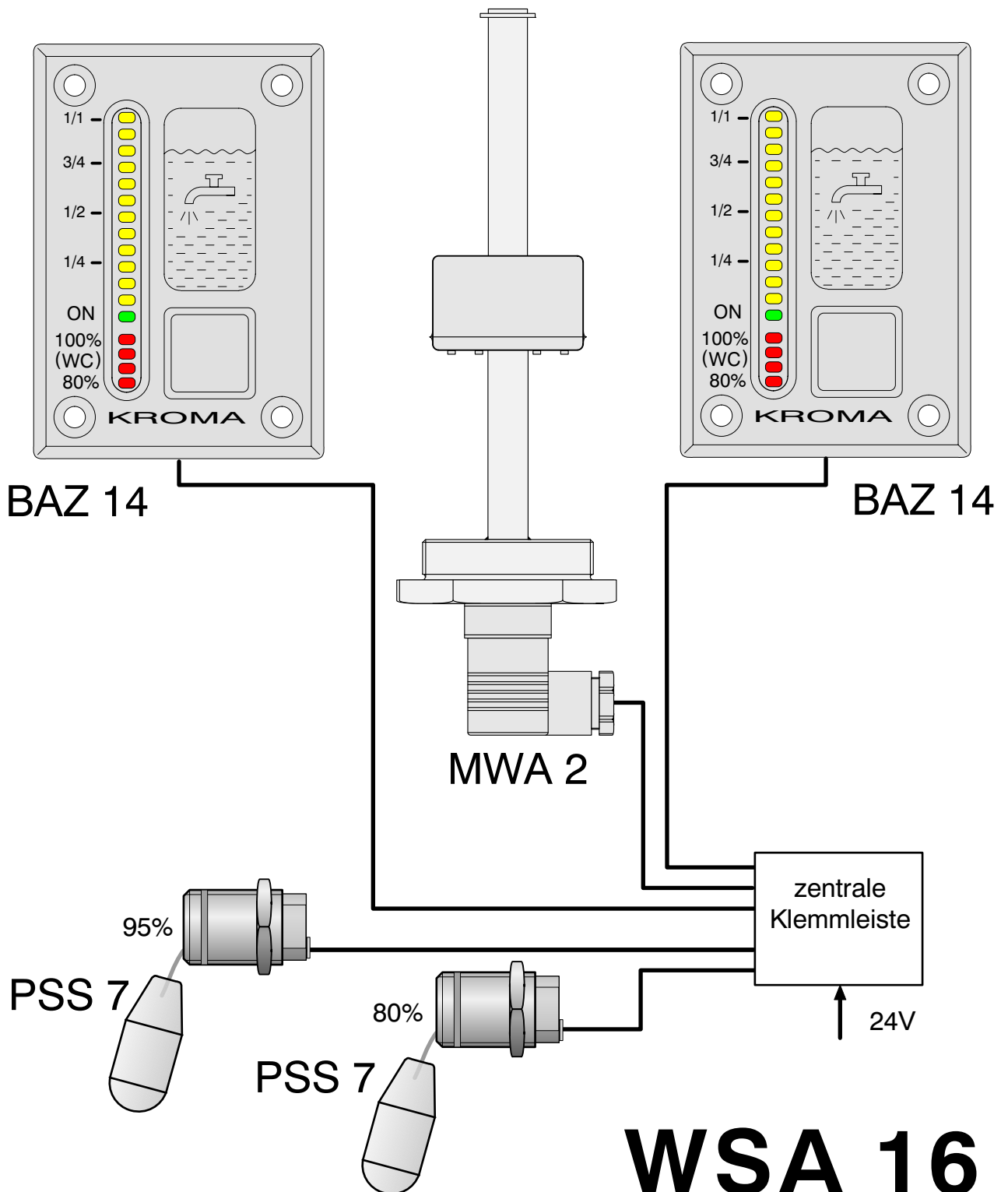


Wasserstandsanzeige

für Frisch- und Abwasser in Reisezugwagen



WSA 16

KROMA

FÜLLSTANDSMESSTECHNIK GmbH

Rostocker Straße 9-10 D-39124 Magdeburg

Telefon: +49(0)391/2538744 Fax: +49(0)391/2538745

E-Mail: info@KROMA.eu Internet: www.KROMA.eu

