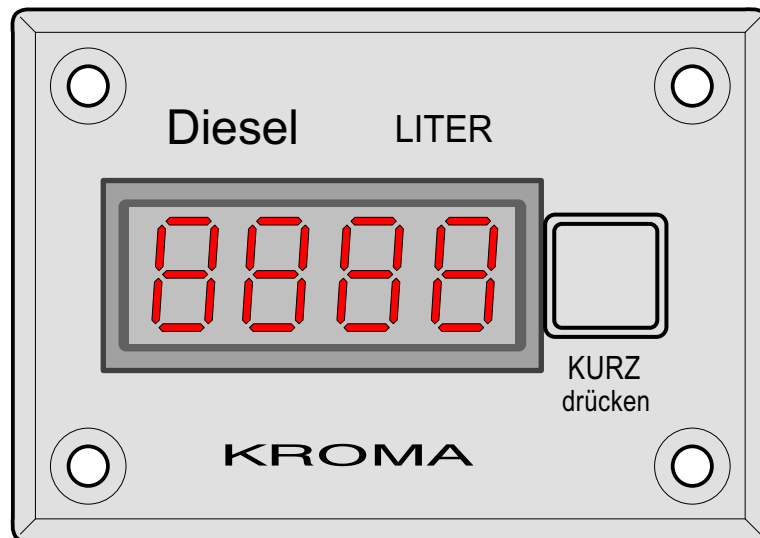


Digitalanzeige



DAZ 1

KROMA
FÜLLSTANDSMESSTECHNIK GmbH
Rostocker Straße 9-10 D-39124 Magdeburg
Telefon: +49(0)391/2538744 Fax: +49(0)391/2538745
E-Mail: info@KROMA.eu Internet: www.KROMA.eu

Digitalanzeige DAZ 1

Beschreibung

KROMA-Digitalanzeigegeräte DAZ 1. dienen der Füllstandsanzeige mit Hilfe eines Widerstandsgebers (z.B. KROMA-MWA). Eine 4-stellige LED Anzeige mit 14mm Ziffernhöhe garantiert eine gute Ablesbarkeit sowohl bei Dunkelheit als auch bei Sonnenschein. Diese Digitalanzeigegeräte lassen sich durch einen kurzen Druck auf den Piezotaster ein- und ausschalten. Nach einer durch den Hersteller variabel programmierbaren Einschaltzeit (0 bis 16 Minuten) schaltet sich das Anzeigegerät automatisch aus. Es besteht auch die Möglichkeit, das Anzeigegerät hinter einer Schutzklappe anzuordnen. Bei dieser Einbauvariante wird das DAZ 1 beim Öffnen der Klappe mit einem eingebauten Magnetschalter aktiviert.

Ein dichter Einbau auf einer Außenwand eines Fahrzeuges wird durch ein stabiles Edelstahlgehäuse garantiert. Die Befestigung des DAZ 1 kann von vorn oder hinten erfolgen. Bei der Befestigungsvariante von hinten sind Schraubenbolzen am DAZ 1 angeschweißt, sodass von der Frontseite keine Schrauben sichtbar sind. Edelstahlgehäuse und vergossene Elektronik sowie Piezo- oder Magnetschalter machen das DAZ 1 unempfindlich gegen extreme Umwelteinflüsse und Vandalismus.

Besondere Merkmale

- erweiterter Betriebsspannungsbereich (16 bis 48 V DC)
- gut sichtbare 4-stellige LED Anzeige, Standardfarbe ROT
- durch den Hersteller programmierbare Einschaltzeit (0 bis 960 sec., Standard 15 sec.*)
- Anzeigebereich entsprechend Bestellbezeichnung z.B. 0 bis 2200
- kundenspezifische Frontplattengestaltung für Medium und Maßeinheit (Liter/Gallonen)
- integrierter Piezotaster mit „Ein“- „Aus“-Funktion oder Magnetschalter
- Edelstahlgehäuse für extreme Umwelteinflüsse, mit wahlweiser Befestigung von vorn oder hinten
- geeignet für Schienenfahrzeuge, erfüllt EN 50155 und EN 50121-3-2

Technische Daten

Betriebsspannung:	24V DC (16V bis 48V)
Leistungsaufnahme Betrieb:	ca. 3VA
Ruhestrom:	< 4 mA
Eingangssignal:	Widerstand MWA gesamt 2 kOhm bis 10 kOhm
Grundgenauigkeit:	+/- 2,5%
Schutzgrad:	IP 68
Umgebungstemperatur:	-40°C bis +70°C
Lagertemperatur:	-55°C bis +70°C
Schwingungssicherheit:	2,83 m/s ² (5 - 150 Hz)
Stoßsicherheit:	50 m/s ²
Gewicht:	0,150 kg
Montage-Ausschnitt:	38 ⁺³ x 72 ⁺³ mm
Befestigungsbohrungen:	Ø5,5 mm; Abstand 50 ^{±0,3} x 80 ^{±0,3} mm

Bestellbeispiel

KROMA-Digitalanzeige Typ **DAZ 1**

Befestigung: „1“ = von vorn; „2“ = von hinten

Betätigung: „0“ = ohne Schalter; „1“ = Magnetschalter;

„2“ = Piezotaster Einschaltzeit 15 sec.; „3“ = Piezotaster Einschaltzeit 30 sec.

„4“ = Piezotaster Einschaltzeit 60 sec.; „5“ = Piezotaster Einschaltzeit 120 sec.

„6“ = Piezotaster Einschaltzeit 240 sec.; „7“ = Piezotaster Einschaltzeit 480 sec.

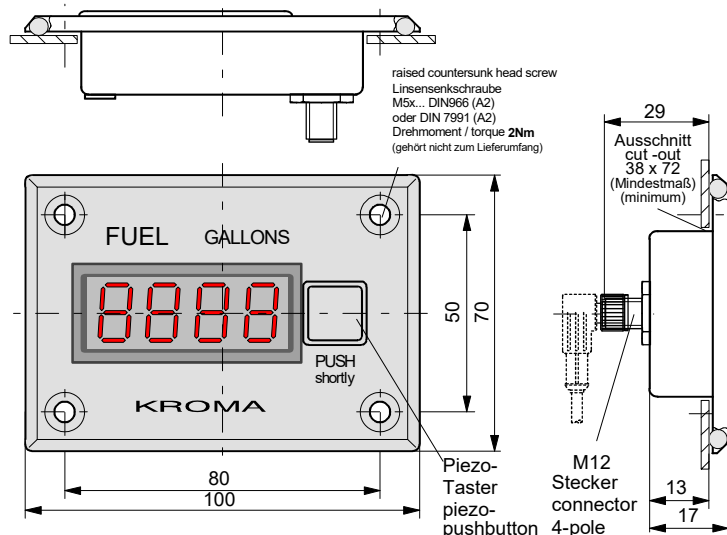
„8“ = Piezotaster Einschaltzeit 960 sec.; „9“ = Piezotaster Daueranzeige Ein/Aus

Frontplatte Beschriftung z.B. „4“ = Kraftstoff; „4e“ FUEL „7“ Diesel

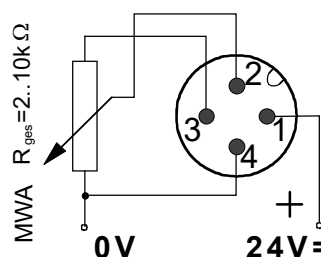
Anzeigebereich „2200“ maximaler Wert

DAZ 1.1 3 4e - 2200

Maßbild



Anschlussbelegung



Technische Änderungen vorbehalten !