

Messwertaufnehmer

mit Standgrenzschalter als Überfüllsicherung
für seitlichen Einbau



MWAS 4

KROMA
FÜLLSTANDSMESSTECHNIK GmbH

Rostocker Straße 9-10 D-39124 Magdeburg

Telefon: +49(0)391/2538744 Fax: +49(0)391/2538745

E-Mail: info@KROMA.eu Internet: www.KROMA.eu

Messwertaufnehmer MWAS 4 für seitlichen Einbau mit Standgrenzschalter als Überfüllsicherung

Beschreibung

KROMA-Messwertaufnehmer MWAS 4 dienen der kontinuierlichen Messung von Füllständen in Behältern mit Flüssigkeiten und gleichzeitiger Überfüllmeldung. Der Füllstand wird durch einen Schwimmer an einem Hebelarm mit Ausgleichsgewicht erfasst. Im Ausgleichsgewicht angeordnete Magnete wirken durch den Flansch auf einen außerhalb des Behälters befindlichen Hallsensor. Der elektrische Ausgang ist ein analoges, füllstandsproportionales Spannungssignal. Gleichzeitig betätigt der Magnet kurz vor Erreichung des maximalen Füllstandes einen Überfüllschalter, der den Stromkreis der Überfüllsicherung der angeschlossenen Betankungsanlage unterbricht. Ein eingebauter Widerstand im MWAS 4 verhindert die Überlastung des Schalters und gestattet den Anschluss an die gebräuchlichen Anlagen zur Betankung. Der MWAS 4 erfüllt neben der Messung des Füllstandes auch die Aufgaben einer Überfüllsicherung.

Es können mehrere KROMA-Bandanzeigergeräte BAZ oder KROMA-Messwertumformer MWU an den Analogausgang des KROMA-Messwertaufnehmers MWAS 4 angeschlossen werden.

Der Messwertaufnehmer MWAS 4 kann in verschiedenen Einbaueinrichtungen und für Behälterhöhen von 150 bis 300 mm geliefert werden.

Besondere Merkmale

- Schwimmer aus Polyamid
- Flansch und Drehachse sowie Ausgleichsgewicht und Hebelarm aus Edelstahl 1.4571
- hoher Schutzgrad IP 65
- schwingungs- und stoßsicher
- TÜV geprüft (Nr. W/FP 3310/97)
- geprüft nach Bahn-Norm BN 411002 / EN 50155 (geeignet für Schienenfahrzeuge)
- Bauartzulassung als Überfüllsicherung für Bahnfahrzeuge (Nr. EBA 34AZ3/0993/7)

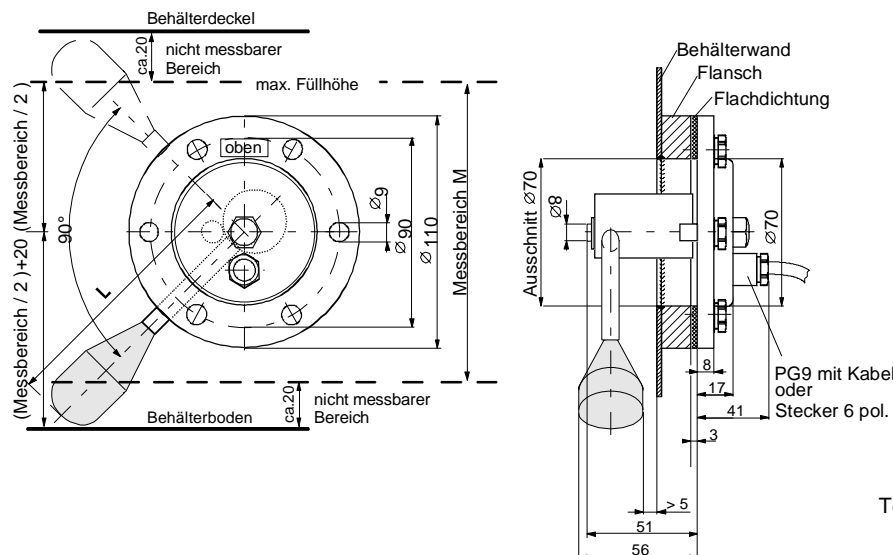
Technische Daten

Versorgungsspannung:	16 bis 60 V
Stromaufnahme :	Betrieb 25 mA ; Ruhe < 0,1 mA
Messwinkel :	90° (-45°, +45°) ; nicht messbarer Bereich oben und unten ca. 20mm
Ausgangssignal :	0 bis 5V
Grenzwertgeber-Stromkreis:	max. 30 V; 0,02 A; 0,3 W; R = 560 Ω
Hebelarm:	Gesamtlänge ab Drehpunkt $L[\text{mm}] = ((\text{Messbereich} / 2) + 20) \sqrt{2} - 5$
Flüssigkeitstemperatur:	-25°C bis 70°C
Betriebsdruck:	drucklos (0,8 ... 1,1 bar)
Dichte:	$\geq 700 \text{ kg/m}^3$
Lagertemperatur:	-55°C bis +70°C
Schwingungssicherheit:	10 m/s ² (5 - 150 Hz)
Stoßsicherheit:	30 m/s ²
Gewicht:	0,80 kg
Befestigung:	Behälterausschnitt $\varnothing 70^{+2} \text{ mm}$; 6 Schrauben M8 ; Lochkreis 90mm

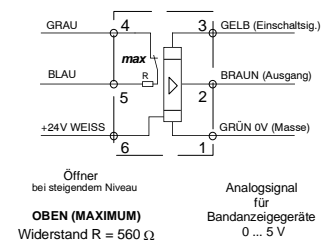
Bestellbezeichnung

KROMA-Messwertaufnehmer **MWAS 4** **MWAS 4 . Li - 160 - K1,0**
 Einbaueinrichtung „Li“ = Hebelarm links, „Re“ = Hebelarm rechts
 Messbereich M = **160** mm (für Tankhöhe H = 200 mm)
 Anschluss „K 1,0“ = angelegtes Kabel 1,0m lang, „S“ = Stecker

Maßbild



Anschlussbelegung



Technische Änderungen vorbehalten !