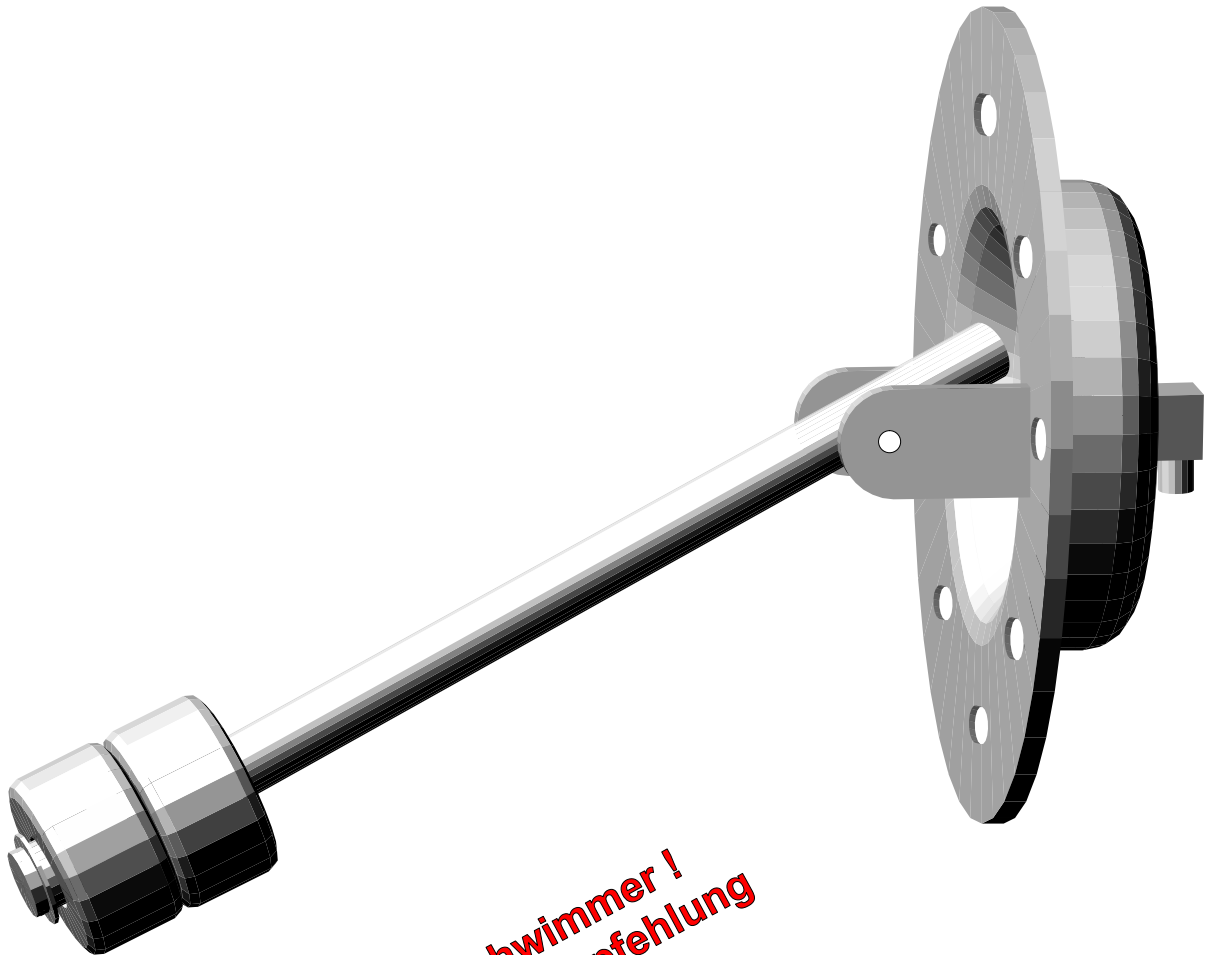


# Messwertaufnehmer



**Jetzt mit PE-Schwimmer!  
geprüft nach KTW-Empfehlung  
DVGW zugelassen**

## MWA 3

**KROMA**  
**FÜLLSTANDSMESSTECHNIK GmbH**  
Rostocker Straße 9-10 D-39124 Magdeburg  
Telefon: +49(0)391/2538744 Fax: +49(0)391/2538745  
E-Mail: info@KROMA.eu Internet: www.KROMA.eu

# Messwertaufnehmer MWA 3

## Beschreibung

KROMA-Messwertaufnehmer MWA 3 dienen der kontinuierlichen Messung von Füllständen in Behältern mit Flüssigkeiten mittels Schwimmer für seitlichen Einbau. Der Flansch ist aus Edelstahl oder Kupfer, das Gestänge aus Edelstahl oder Messing, der Schwimmer besteht aus Polyamid oder Polyethylen.

Die Länge L des Hebelarmes (Bestellangabe) ist abhängig von dem Durchmesser des Behälters. Ein Magnet in dem Schwimmerrohr schaltet im MWA-Gehäuse befindliche Reedkontakte, die den Abgriff eines Potentiometers bilden. Der elektrische Ausgang ist ein analoges, füllstandsproportionales Widerstandssignal. Der Messwertaufnehmer MWA 3 kann mit 2 integrierten Grenzschaltern für min. und max. geliefert werden. Die Grenzschalter sind 2 potentialfreie Schließer mit einem gemeinsamen Anschluss (s. Anschlussbelegung).

Mit einer 3-adrigen Leitung können mehrere KROMA-Bandanzeigeegeräte BAZ, KROMA-Grenzwertschalter GWS oder KROMA-Messwertumformer MWU an den Widerstandsausgang eines KROMA-Messwertaufnehmers MWA 3 angeschlossen werden.

## Besondere Merkmale

- Ausführung in Edelstahl oder Kupfer
- seitliche Montage in den Behälter
- hoher Schutzgrad IP 65
- integrierte Grenzschalter
- 6-Kammer-Sicherheits-Schwimmer aus Polyamid oder Polyethylen für Trinkwasser
- geprüft nach Bahn-Norm BN 411002 / EN 50155 (geeignet für Schienenfahrzeuge)

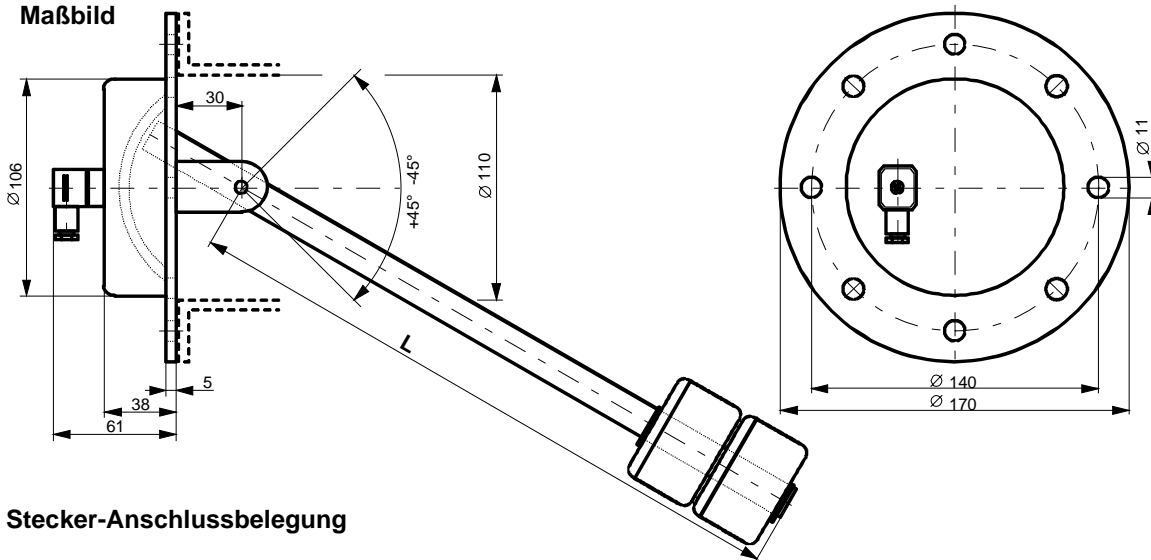
## Technische Daten

Widerstandsgeber:	gesamt ca. 2,5 k $\Omega$
Speisestrom:	< 5 mA
Schaltung:	3-Leiter-Potentiometer
Grenzschalter:	max. 48V ; 0,5 A ; 20 VA/W
Schutzgrad:	IP 65
Hebelarm:	Rohr $\varnothing = 16 \text{ mm}$ , $L_{\text{max}} = 1 \text{ m}$ , siehe Maßbilder
Anschluss:	siehe Maßbilder
Flüssigkeitstemperatur:	-30°C bis +55°C
Lagertemperatur:	-55°C bis +55°C
Betriebsdruck:	drucklos (0,8 ... 1,1 bar)
Dichte:	$\geq 800 \text{ kg/m}^3$
Schwingungssicherheit:	9,9 m/s <sup>2</sup> (2,3 – 100 Hz); 30 m/s <sup>2</sup> (50 Hz)
Stoßsicherheit:	50 m/s <sup>2</sup>
Gewicht:	ca. 1,5 kg

## Bestellbezeichnung

KROMA-Messwertaufnehmer MWA 3	<b>MWA 3 . 1 0 Cu- 500</b>
Anschlussart	"1" = Rundflansch $\varnothing 170 \text{ mm}$ "2" = Flanschplatte 430x310mm
Grenzschalter	"0" keine ; "1" min. und max. "2" nur min. ; "3" nur max.
Material	„Cu“= Kupfer, „Ed“= Edelstahl
L = 500 mm Schwimmer Hebelarmlänge	

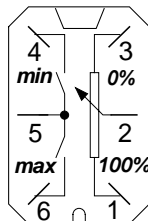
## Maßbild



## Stecker-Anschlussbelegung

### UNTEN (MINIMUM)

Schließer 2  
bei fallendem Niveau



Widerstandsgeber  
in  
3-Leiter-  
Potentiometer-  
Schaltung

### OBEN (MAXIMUM)

Schließer 1  
bei steigendem Niveau

Gesamtwiderstand  
ca. 2,5 k $\Omega$

### Farben der Adern bei mitgeliefertem Kabel:

- |           |          |
|-----------|----------|
| 1 - GELB  | 4 - GRAU |
| 2 - BRAUN | 5 - BLAU |
| 3 - GRÜN  | 6 - ROSA |

Technische Änderungen vorbehalten !