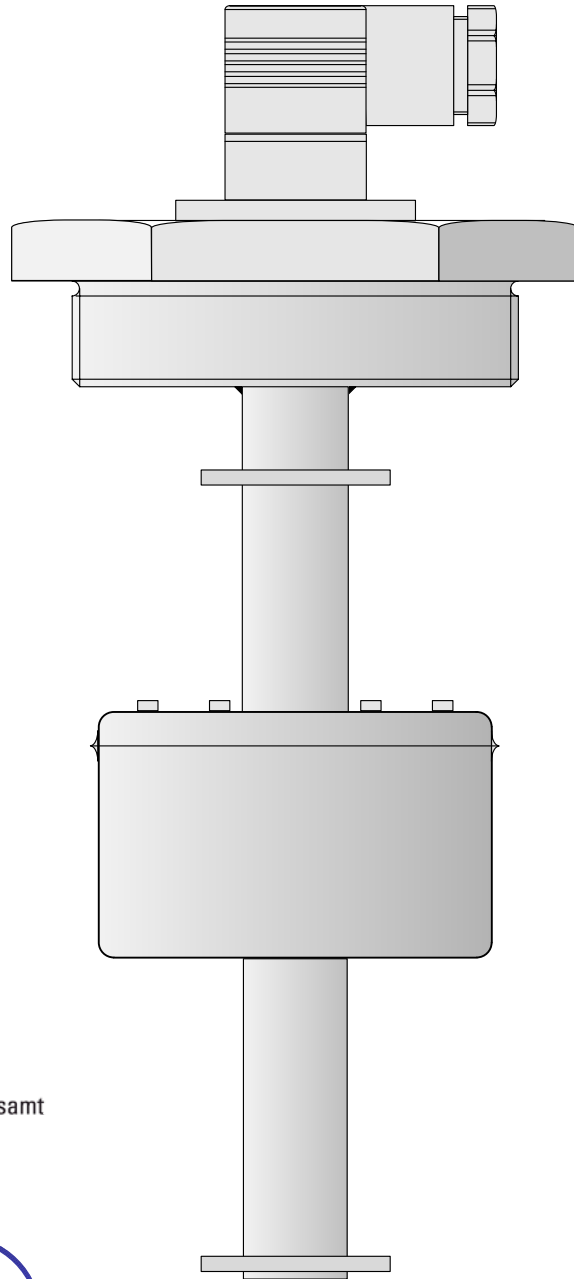


Messwertaufnehmer

mit Standgrenzschalter als Überfüllsicherung



MWAS 2

KROMA
FÜLLSTANDSMESSTECHNIK GmbH
Rostocker Straße 9-10 D-39124 Magdeburg
Telefon: +49(0)391/2538744 Fax: +49(0)391/2538745
E-Mail: info@KROMA.eu Internet: www.KROMA.eu

Messwertaufnehmer MWAS 2 mit Standgrenzschalter als Überfüllsicherung

Beschreibung

KROMA-Messwertaufnehmer MWAS 2 dienen der kontinuierlichen Messung von Füllständen in Behältern mit Flüssigkeiten und gleichzeitiger Überfüllmeldung. Der Füllstand wird mit einem Sechskammer-Sicherheitsschwimmer erfasst. Ein Magnet im Ringschwimmer schaltet im Gleitrohr befindliche Reedkontakte, die den Abgriff eines Potentiometers bilden. Der elektrische Ausgang ist ein analoges, füllstandsproportionales Widerstandssignal. Die Reedkontakte sind in einem Abstand (Raster) von 10 mm bzw. 20 mm angeordnet. Gleichzeitig betätigt der Schwimmer kurz vor Erreichung des maximalen Füllstandes einen Überfüllschalter, der den Stromkreis der Überfüllsicherung der angeschlossenen Betankungsanlage unterbricht. Ein eingebauter Widerstand im MWAS 2 verhindert die Überlastung des Schalters und gestattet den Anschluss an die gebräuchlichen Anlagen zur Betankung. Der MWAS 2 erfüllt damit, neben der Messung des Füllstandes, die Aufgaben einer Überfüllsicherung. Es können mehrere KROMA-Bandanzeigeegeräte BAZ oder KROMA-Messwertumformer MWU an den Widerstandsgeber eines KROMA-Messwertaufnehmer MWAS 2 angeschlossen werden. Der Messwertaufnehmer MWAS 2 kann in verschiedenen Anschlussarten (AA) und mit einer Gleitrohrlänge (L) bis zu drei Metern geliefert werden.

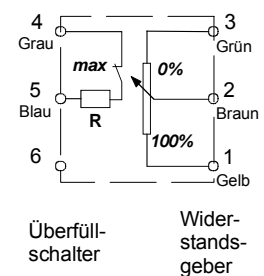
Besondere Merkmale

- 6-Kammer-Sicherheits-Schwimmer aus Polyamid
- Gewindestopfen oder Flansch und Gleitrohr aus Edelstahl 1.4571
- hoher Schutzgrad IP 65
- schwingungs- und stoßsicher
- TÜV geprüft (Nr. W/FP 1408/96 und 4207/99)
- geprüft nach Bahn-Norm BN 411002 / EN 50155 (geeignet für Schienenfahrzeuge)
- Bauartzulassung als Überfüllsicherung für Bahnfahrzeuge (Nr. EBA 34AZ3/0919/6 und 32AZ3/0705/9)

Technische Daten

Potentiometerwiderstand:	2 - 10 KOhm
Speisestrom (Potentiometer):	< 5 mA
Schaltung:	3-Leiter-Potentiometer
Raster:	10 mm bzw. 20 mm
Grenzwertgeber-Stromkreis:	max. 30 V; 0,020 A; R = 560 Ω
Gleitrohr:	Länge $L_{max} = 3 \text{ m}$, $\varnothing = 14 \text{ mm}$
Anschlussart:	siehe Maßbilder
Anschluss:	siehe Maßbilder
Flüssigkeitstemperatur:	-40°C bis +70°C
Lagertemperatur:	-55°C bis +70°C
Betriebsdruck:	<= 1 bar
Dichte:	>= 700 kg/m ³
Schwingungssicherheit:	9,9 m/s ² (2,3 – 100 Hz); 30 m/s ² (50 Hz)
Stoßsicherheit:	50 m/s ²

Anschlussbelegung



Bestellbezeichnung

MWAS 2 . 7 1 0 - 500 / 50

KROMA-Messwertaufnehmer MWAS 2 _____

Anschlussart „7“ = AA7 (R2“/Stecker) (andere siehe Übersicht) _____

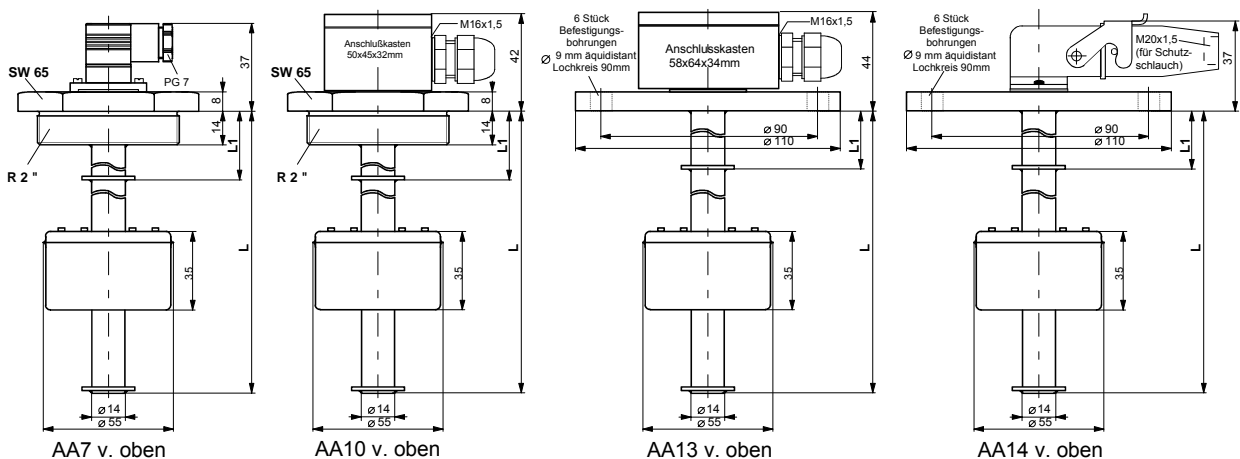
Raster „1“ = 20 mm, „2“ = 10 mm _____

Einbaulage „0“ von oben, „1“ von unten _____

Gesamtlänge L = 500 mm _____

oberer Schwimmeranschlag L1 = 50mm _____

Maßbild



Technische Änderungen vorbehalten !