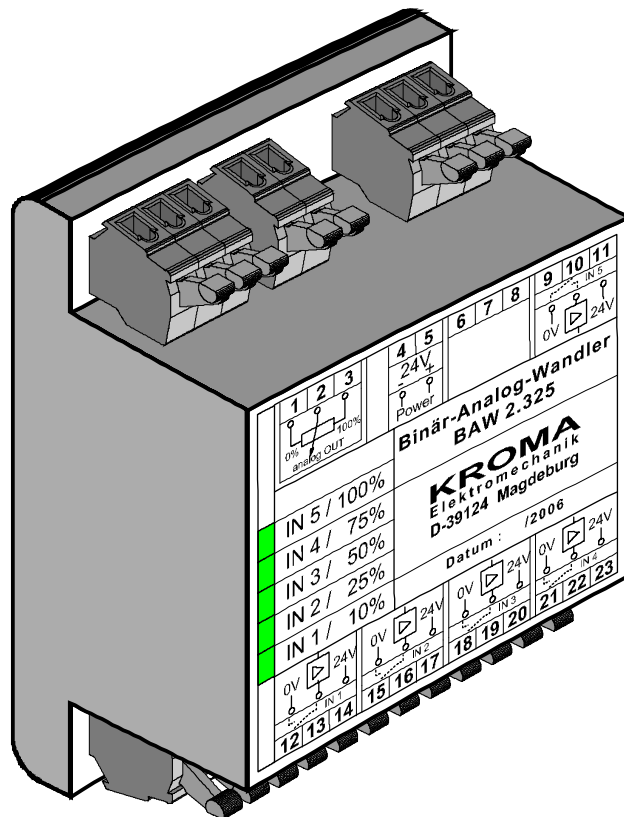


Binär-Analog-Wandler



BAW 2

KROMA
FÜLLSTANDSMESSTECHNIK GmbH
Rostocker Straße 9-10 D-39124 Magdeburg
Telefon: +49(0)391/2538744 Fax: +49(0)391/2538745
E-Mail: info@KROMA.eu Internet: www.KROMA.eu

Binär-Analog-Wandler BAW 2

Beschreibung

KROMA-Binär-Analog-Wandler vom Typ BAW 2 dienen der Umwandlung von 3 bis 6 binären einzelnen Füllstandssignalen in ein potentialgetrenntes, füllstandsproportionales Analogsignal. Dieses Analogsignal ist kompatibel zu den analogen Eingangssignalen der KROMA-Bandanzeigeegeräte. Durch den Besteller ist anzugeben, welcher Füllstand durch jeden der Eingangskontakte angezeigt werden soll. Die Eingangskontakte müssen bei Überschreitung des jeweiligen Niveaus schließen. Es ist möglich, maximal drei KROMA-Bandanzeigeegeräte mit einem BAW 2 anzusteuern. Die Montage des BAW 2 erfolgt auf einer 35mm-Hutschiene.

Besondere Merkmale

- galvanische Trennung zwischen Ein- und Ausgang
- Versionen für plus- und minusschaltende Sensoren lieferbar
- Widerstandsausgang zur Ansteuerung von KROMA-Bandanzeigeegeräten
- keine separate Betriebsspannung notwendig

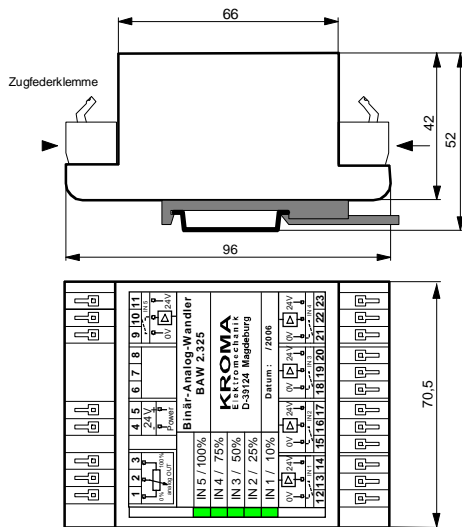
Technische Daten

Eingangsspannung:	18 V bis 32 V DC
Eingangsstrom (bei 24V):	10 mA
Ausgang:	Widerstandssignal R_i ca. 2 K Ω
Umgebungstemperatur:	-30°C bis +55°C
Lagertemperatur:	-55°C bis +85°C
Gewicht:	0,080 kg
Montage:	Hutschiene 35mm DIN 46277

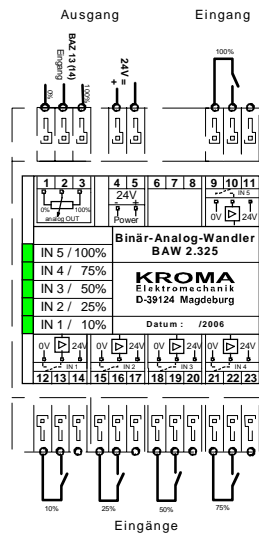
Bestellbeispiel

KROMA-Binär-Analog-Wandler **BAW 2** **BAW 2 . 1 1 3**
 Gehäuse „1“= Kunststoffgehäuse, „2“= Aluminiumgehäuse, „3“= für Normschienen
 Eingang „1“= Sensoren schalten +24V, „2“= Sensoren schalten 0V
 Anzahl Eingänge „3“= 3 Sensoren, „4“= „5“ oder „6“ Sensoren

Maßbild



Anschlussbelegung



Schaltungsbeispiel (2 Stück BAZ 14 an 1 Stück BAW 2 mit 5 Frischwassersensoren)

