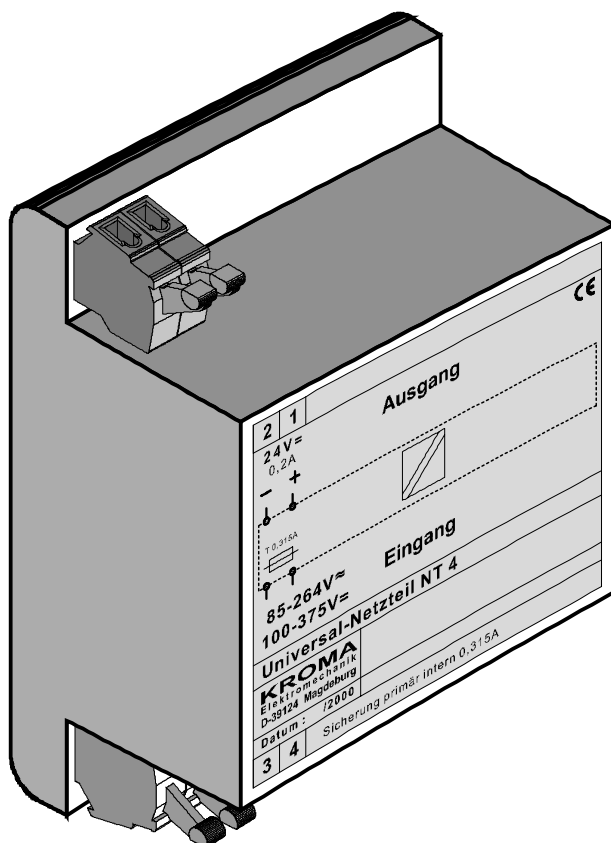


Universal-Netzteil



NT 4

KROMA
FÜLLSTANDSMESSTECHNIK GmbH
Rostocker Straße 9-10 D-39124 Magdeburg
Telefon: +49(0)391/2538744 Fax: +49(0)391/2538745
E-Mail: info@KROMA.eu Internet: www.KROMA.eu

Universal-Netzteil NT 4

Beschreibung

KROMA-Universal-Netzteile NT 4 dienen zur Stromversorgung der KROMA-Regel- und Anzeigegeräte sowie der KROMA-Messwertumformer MWU.

Als Eingangs-Netzspannung kann eine Gleich- oder Wechselspannung verwendet werden, die in weiten Grenzen variiert werden kann.

Die geglättete Ausgangsspannung (24V DC) ist stabilisiert. Die Betriebsbereitschaft wird durch eine Leuchtdiode angezeigt. Sekundärseitig ist das KROMA-Netzteil NT 4 kurzschlussfest, primärseitig ist es durch eine im Gerät befindliche Sicherung geschützt.

Das KROMA-Universal-Netzteil NT 4 ist in einem Klein-Gehäuse mit Schnellbefestigung auf Normschiene untergebracht. Der Anschluss erfolgt mit Federzugklemmen.

Besondere Merkmale

- großer Eingangsspannungsbereich für Gleich- und Wechselspannung
- stabilisierte Ausgangsspannung
- kleine Abmessungen
- Anzeige der Betriebsspannung durch Leuchtdiode
- galvanische Netztrennung
- leichte Montage durch Schnellbefestigung auf Normschiene DIN 46277 und EN 50022
- geprüft nach Bahn-Norm BN 411002 / EN 50155 (geeignet für Schienenfahrzeuge)

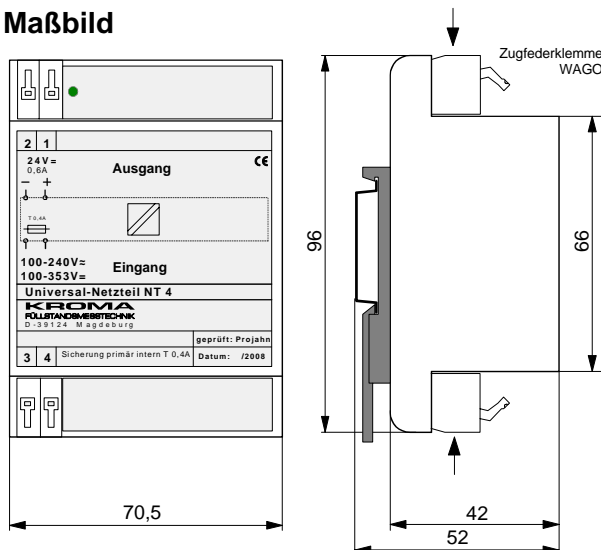
Technische Daten

Eingangs-Spannung :	100V bis 240V AC (47...63Hz) oder 100V bis 353V DC
Eingangs-Sicherung :	0,4A tr.
Ausgangsspannung :	24 V DC
Ausgangsstrom :	max. 0,6 A
Prüfspannung (prim.-sek.) :	3000 V
Schutzgrad:	Gehäuse IP 40 , Klemmen IP 20
Umgebungstemperatur:	-40°C bis +70°C
Lagertemperatur:	-55°C bis +70°C
Schwingungssicherheit:	20 m/s ² (5-150 Hz)
Stoßsicherheit:	50 m/s ²
Gewicht:	0,2 kg

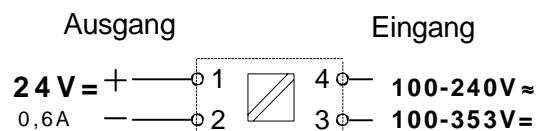
Bestellbezeichnung

NT 4.0 KROMA-Universal-Netzteil mit fest montierten Federzugklemmen

Maßbild



Anschlussbelegung



Technische Änderungen vorbehalten !